

MONTAGE

Equitone 8 mm. monteret som plan plade

Skruafstand henvises til tegningen montage og fastgørelse.

Løsningen er udformet med udv. sokkelisolering.

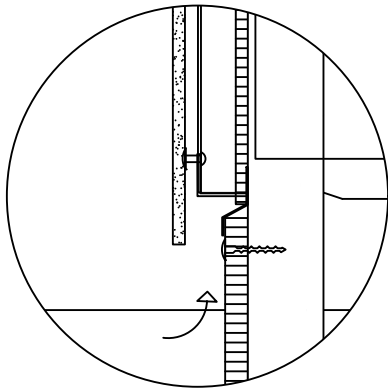
Drænkanalen gør det muligt at udføre niveaufri adgang samtidig med at man minimere vejrligs påvirkninger på den nederste del af facaden.

Pladen ved sokkel er udført af Conchip cementspåndplade.

Ved montage på træ skal der altid anvendes EPDM underlag.

Ventilations spalte i bunden udføres som vist på tegningen med en 20 mm spalte.

Alle mål på tegningen er i mm

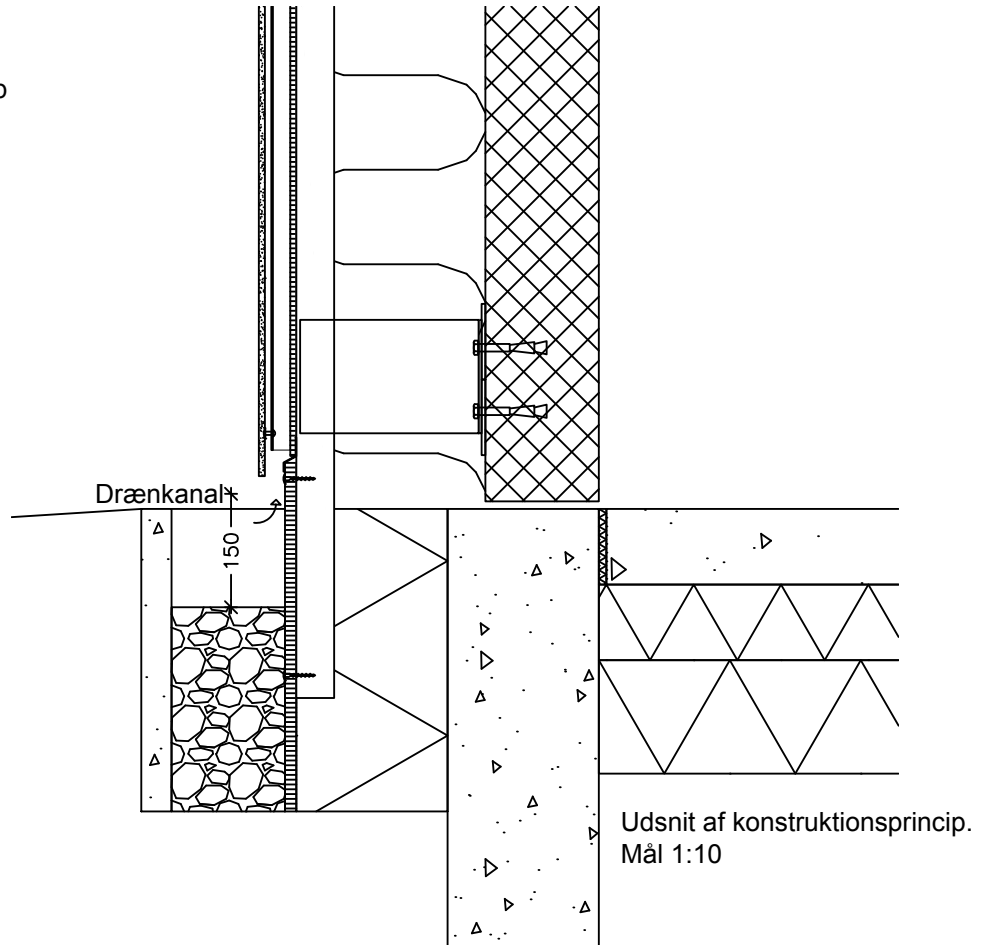


LODSNIT I BUND MÅL 1:5

Det anbefales at der udføres en sikring af ventilations spalten, her benyttes EQUITONE sokkelsrikring
Ventilationsåbningen udføres med min. 100 cm²/meter

KONSTRUKTION YDERVÆG:

EQUITONE fibercementplade	8 mm
Afstandsliste	25 mm
Vindspærre	8 mm
Mineraluld/Alu Bærende bagmur	efter behov efter behov



KONSTRUKTION SOKKEL:

Conchip	8 mm
Alu bæreprofil	
Sokkelisolering	efter behov
Bærende fundament	efter behov

Bistand i forbindelse med tegningsmateriale, tekniske spørgsmål og beregning af materialeforbrug er udelukkende vejledende. Etex Nordic A/S kan således ikke pålægges erstatningsansvar herfor.

Lodret snit ved sokkel

 **EQUITONE**
Fibre cement facade materials

Kometvej 36 - DK-6230 Rødekro
Tlf. 73 66 19 99
E-mail.: equitone-dk@etexgroup.com
www.equitone.dk