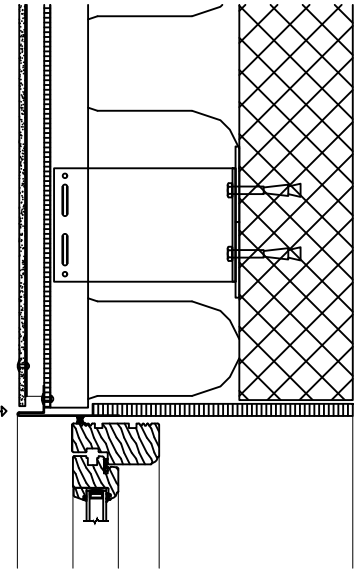


LODSNIT I TOP MÅL 1:5
Den vandret liggende lysning i toppen føres ud over den lodret stående lysning

Vandnæseprofil tildannes så den går 20 - 30 mm ind bag vinduet



NOTE:
Indv. lysning kan udføres som pladefals, som materiale anvendes Masterboard.

MONTAGE

EQUITONE fibercementplade 8 mm.
monteret som plan plade

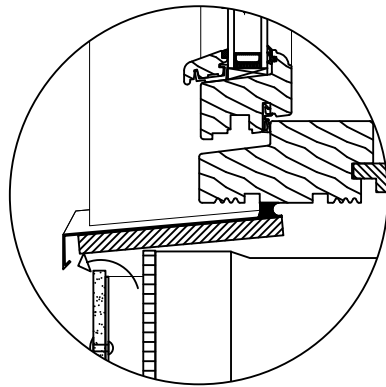
Skrueafstand henvises til tegningen
montage og fastgørelse.

Ventilationsåbningen ved vindue
udføres med min. 100 cm²/meter

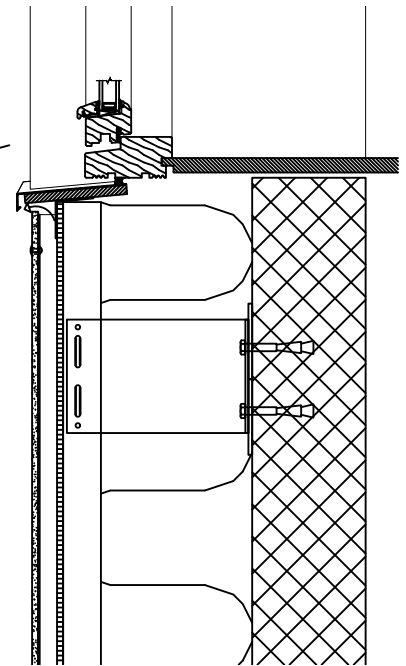
EQUITONE lysningsprofil monteres på
vindspærren og fastgøres via
bagvedliggende underlag, samlingen
udføres tæt og om nødvendigt fuges
samlingen med en elastisk fugemasse.

Lysningn udføres som vist på
tegningen med en 8-10 mm fuge til
facadepladen

Alle mål på tegningen er i mm



LODSNIT I BUND MÅL 1:5
Sålbænk i aluminium føres forbi
den lodretstående lysning.
hvor der udføres et lodretstående
ombuk på sålbænker på 15-20 mm



Udsnit af konstruktionsprincip.
Mål 1:10

KONSTRUKTION:

EQUITONE fibercementplade	8 mm
Afstandsliste	25 mm
Vindspærre	8 mm
Mineraluld/Alu Bærende bagmur	efter behov efter behov

Bistand i forbindelse med tegningsmateriale, tekniske spørgsmål og beregning af materialeforbrug er udelukkende vejledende. Etex Nordic A/S kan således ikke pålægges erstatningsansvar herfor.

Lodret snit ved vindue lysningsmodel 3 (Aluprofil)



Kometvej 36 - DK-6230 Rødekro
Tlf. 73 66 19 99
E-mail.: equitone-dk@etexgroup.dk
www.equitone.dk