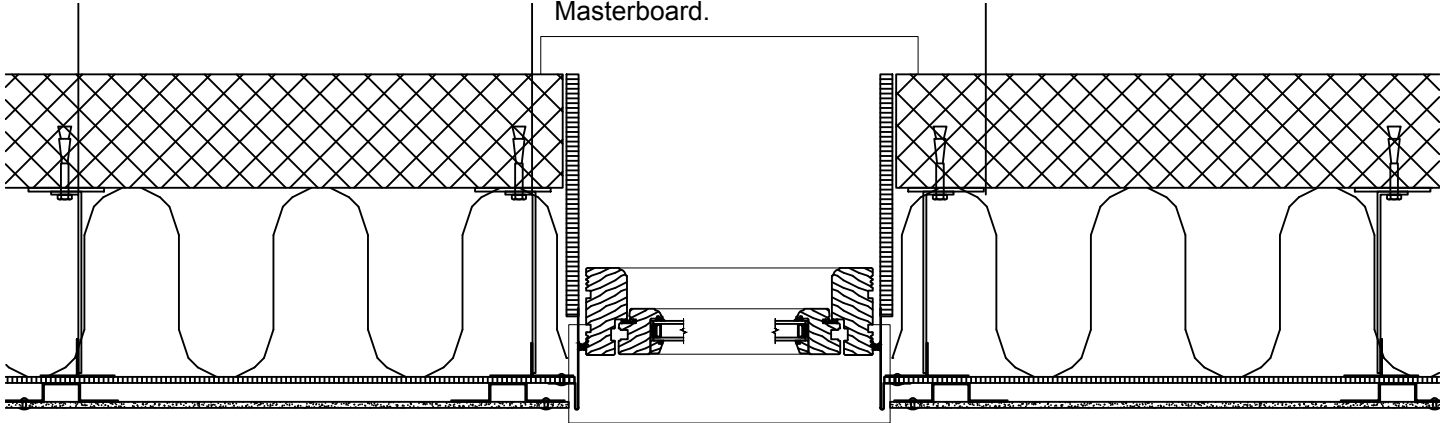


KONSTRUKTION:

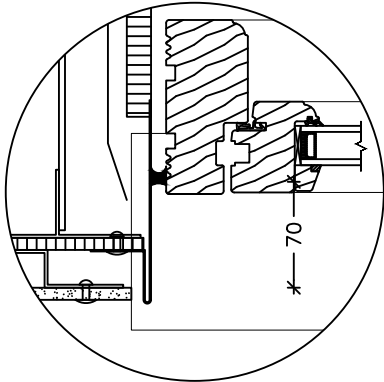
EQUITONE fibercementplade	8 mm
Afstandsliste	25 mm
Vindspærre	8 mm
Mineraluld/Alu Bærende bagmur	efter behov efter behov

NOTE:

Indv. lysning kan udføres som
pladefals, som materiale anvendes
Masterboard.



Udsnit af konstruktionsprincip.
Mål 1:10



VANDRET SNIT MÅL 1:5

Lysningsprofil tildannes så den
går 20 - 30 mm ind bag vinduet

MONTAGE

Equitone 8 mm. monteret som plan
plade

Skrueafstand henvises til tegningen
montage og fastgørelse.

Ventilationsåbningen ved vindue
udføres med min. 100 cm²/meter

EQUITONE lysningsprofil monteres
på vindspærren og fastgøres via
bagvedliggende underlag, samlingen
udføres tæt og om nødvendigt fuges
samlingen med en elastisk
fugemasse.

Lysningen udføres som vist på
tegningen med en 8-10 mm fuge til
facadepladen

Alle mål på tegningen er i mm

Bistand i forbindelse med tegningsmateriale, tekniske spørgsmål og beregning af materialeforbrug er udelukkende vejledende. Etex Nordic A/S kan således ikke pålægges erstatningsansvar herfor.

Vandret snit ved vindue lysningsmodel 3 (Aluprofil)

 **EQUITONE**
Fibre cement facade materials

Kometvej 36 - DK-6230 Rødekro
Tlf. 73 66 19 99
E-mail.: equitone-dk@etexgroup.com
www.equitone.dk