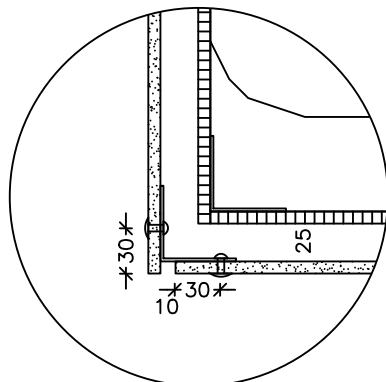


KONSTUKTION:

EQUITONE fibercementplade	8 mm
Afstandsliste	25 mm
Vindspærre	8 mm
Mineraluld/Alu	efter behov
Bærende bagmur	efter behov

Udsnit af konstruktionsprincip.
Mål 1:10



Underlag af træ
montage med i-fix facadeskrue
mål 1:5

MONTAGE

EQUITONE 8 mm. facadeplade monteret som plan plade

Skruafstand henvises til tegningen montage og fastgørelse.

Hjørnet udføres uden ivarssons hjørne profiler.

Ved montage på træ skal der altid anvendes EPDM underlag.

Hjørnet udføres som vist på tegningen med en 8-10 mm fuge

Alle mål på tegningen er i mm

Bistand i forbindelse med tegningsmateriale, tekniske spørgsmål og beregning af materialeforbrug er udelukkende vejledende. Etex Nordic A/S kan således ikke pålægges erstatningsansvar herfor.

Vandret snit ved udv. Hjørne (Plan-plade)



Kometvej 36 - DK-6230 Rødekro
Tlf. 73 66 19 99
E-mail.: equitone-dk@etexgroup.com
www.equitone.dk