

## MONTAGE

EQUITONE fibercementplade monteret som plan plade

Skruafstand henvises til tegningen montage og fastgørelse.

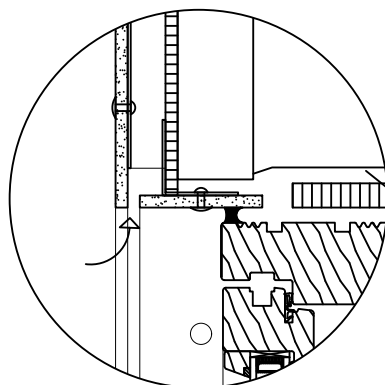
Ventilationsåbningen ved vindue udføres med min. 100 cm<sup>2</sup>/meter

Der tildannes og monteres en lysning af fibercementplade. Lysningen monteres på vindspærren med et alu-vilkjelprofil, samlingen udføres tæt og om nødvendigt fuges samlingen med en elastisk fugemasse

Ved montage på træ skal der altid anvendes EPDM underlag.

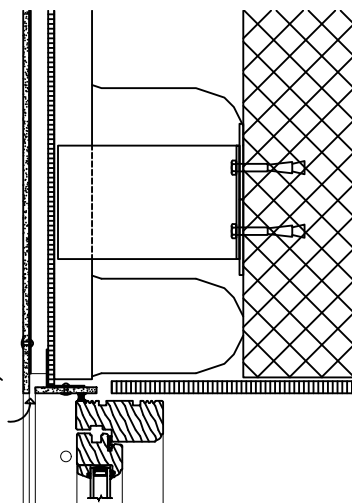
Lysningen udføres som vist på tegningen med en 8-10 mm fuge

Alle mål på tegningen er i mm



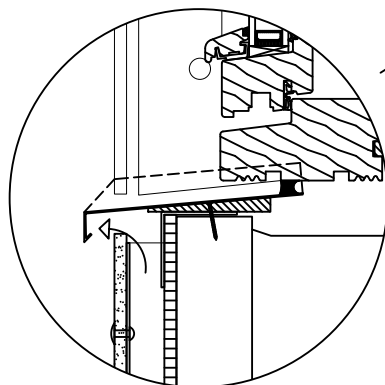
Lodsnit i TOP MÅL 1:5

Den vandret liggende lysning i toppen føres ud over den lodret stående lysning



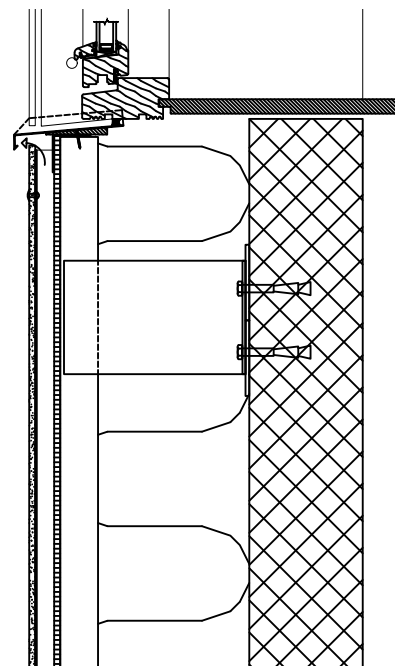
NOTE:

Indv. lysning kan udføres som pladefals, som materiale anvendes Masterboard.



Lodsnit i bund mål 1:5

Sålbænk i aluminium føres forbi den lodretstående lysning, hvor der udføres et lodretstående ombuk på sålbænker på 15-20 mm



Udsnit af konstruktionsprincip. Mål 1:10

## KONSTRUKTION:

EQUITONE fibercementplade	8 mm
Afstandsliste	25 mm
Vindspærre	8 mm
Mineraluld/Alu Bærende	efter behov
Bagmur	efter behov

Bistand i forbindelse med tegningsmateriale, tekniske spørgsmål og beregning af materialeforbrug er udelukkende vejledende. Etex Nordic A/S kan således ikke pålægges erstatningsansvar herfor.

## Lodret snit ved vindue lysningsmodel 1(Plade)

 **EQUITONE**  
Fibre cement facade materials

Kometvej 36 - DK-6230 Rødekro  
Tlf. 73 66 19 99  
E-mail.: [equitone-dk@etexgroup.com](mailto:equitone-dk@etexgroup.com)  
[www.equitone.dk](http://www.equitone.dk)